

Wäsche-Dosiersystem Produkt-Datenblatt



Wesentliche Merkmale

- 3 - 8 Pumpen
- Geeignet für 15kg - 80kg Einzelmaschinen
- Äußerst langlebige und wartungsarme Pumpe
- Individuelle Steuerung der Pumpendrehzahl
- Konfiguration mit Touchpad, Bluetooth oder WiFi
- Mehrere Signalisierungsmodi, einschließlich AFS und Pegel
- Bis zu 30 Waschprogramme
- CE & UL zertifiziert
- Zwei Jahre Garantie



Kosten
Wirksam



Einfach
Einrichtung



Kunde
Zufrieden-
stellung



Remote
Management



Azure Data
Security



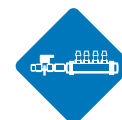
Cloud-Date-
neinblicke



Chemische
widerstandsfähige
Materialien



Reduzierte
Besuche vor
Ort



Umfassendes
Zubehör



Programm
Flexibilität



Effiziente
Datenerfassung

Technische Daten: Nexus-Einheit

Modellnummer	Spannung und Frequenz	Strom	Gewicht	Packung Abmessungen (ca. mm) H x B x T
NM3-G01-D9 Nexus 3 Pumpe	80-264VAC 50-60Hz	120W	3.3 kg	210 x 490 x 290
NM4-G01-D9 Nexus 4 Pumpe	80-264VAC 50-60Hz	120W	3.6kg	210 x 490 x 290
NM5-G01-D9 Nexus 5 Pumpe	80-264VAC 50-60Hz	150W	4.8 kg	210 x 490 x 290 + 160 x 305 x 275 (x1)*
NM6-G01-D9 Nexus 6 Pumpe	80-264VAC 50-60Hz	180W	5.9 kg	210 x 820 x 290
NM7-G01-D9 Nexus 7 Pumpe	80-264VAC 50-60Hz	210W	7.1 kg	210 x 820 x 290 + 160 x 305 x 275 (x1)*
NM8-G01-D9 Nexus 8 Pumpe	80-264VAC 50-60Hz	240W	8.2 kg	210 x 820 x 290 + 160 x 305 x 275 (x2)*

* Separat gelieferte Pumpenmodule für 7 und 8 Pumpeneinheiten

In der Box

Nexus-Pumpeneinheit (auftragsabhängig)

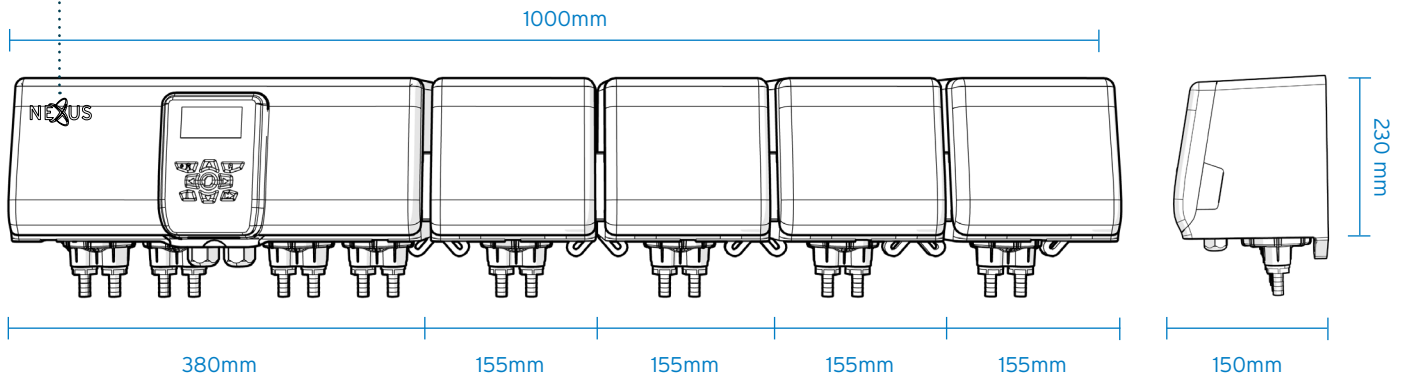
QuickStart-Anleitung

Montagesatz

Formelwahl (auftragsabhängig)

Branding mit Kundenlogo möglich

Maximale Druckfläche: B60mm x H30mm



Verfügbares Zubehör

Teil Nummer	Beschreibung
XLM5-4D08	Modularer Verteiler 4-Wege 8mm Einlässe/ 10mm Auslass
XLM5-4D10	Modularer Verteiler 4-Wege 10mm Einlässe/ 10mm Auslässe
XLM5-6D08	Modularer Verteiler 6-Wege 8mm Einlässe/ 10mm Auslass
XLM5-6D10	Modularer Verteiler 6-Wege 10mm Einlässe/ 10mm Auslässe
NFS-G01	Formel auswählen



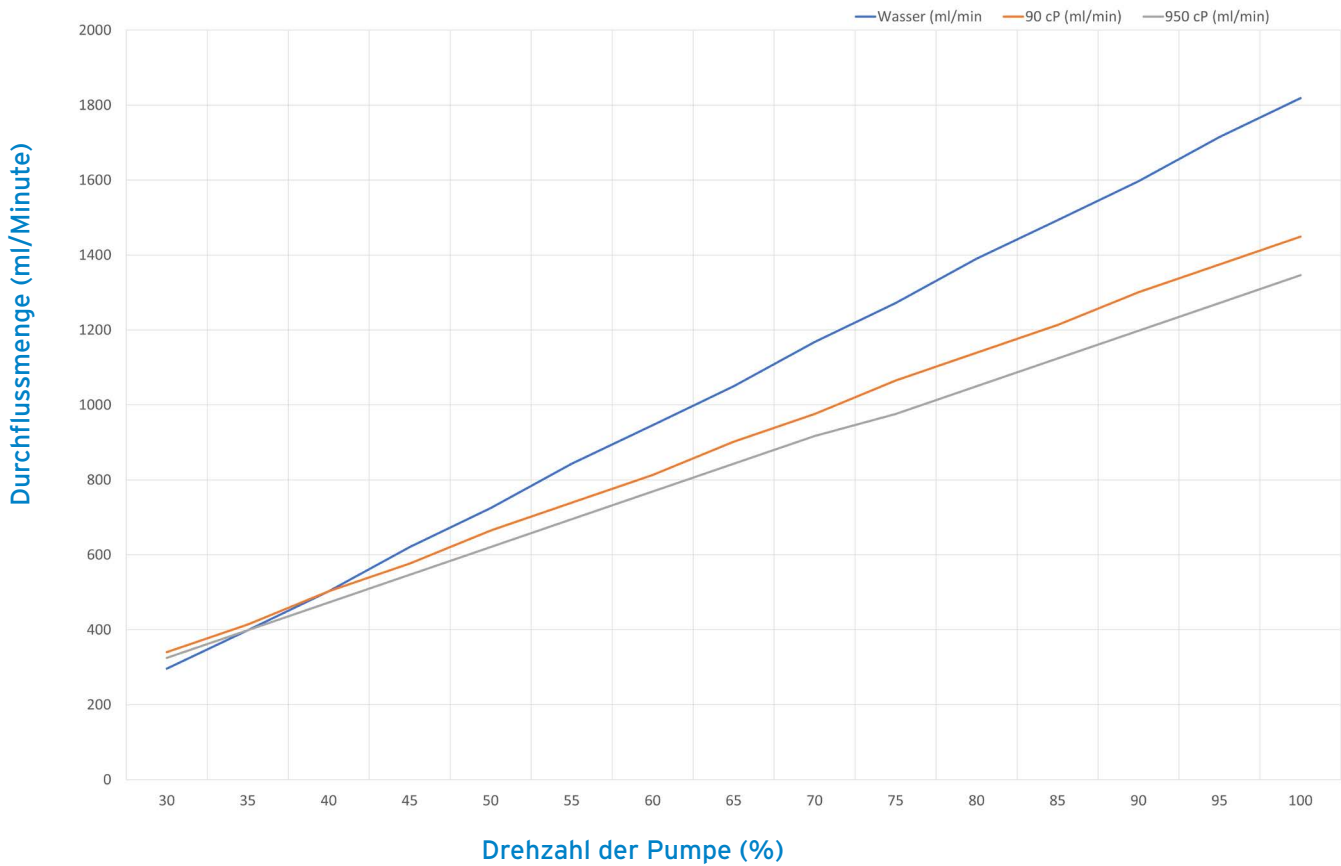
Technische Daten: Nexus-Membranpumpe

Durchflussmenge pro Minute	300ml - 1800ml* <small>* Verwendung von Wasser</small>
Max. Horizontal Rohreinlass	100 m.
Max. Horizontaler Rohrauslass	200 m
Empfohlene Prime Height	1.5m.
Maximal zulässige Höhe (Wasser)	2.4m
Max. Höhe Auslaufrohr	20m
Max. Outlet Pressure	2.4 Bar
Max. Viskosität	1500 cP

Benetzte Materialien

Pump Body	PVDF
Ventilunterlegscheibe	PVC
Ventil Regenschirm	Extrem Viton <small>* Andere Materialien optional</small>
Pumpe Membrane	PTFE

Ungefähre Pumpendurchflussraten



Chemische Verträglichkeit

Bleichmittel - 6-(Phthalimido)Peroxyhexansäure (30%)

Konditionierer/Weichspüler - Esterquat (30%)

Reinigungsmittel - Pentanatriumtriphosphat (30%)

Detergent - Sodium Dodecyl Benzene Sulphonate (30%)

Emulgator - Alkoholethoxylat 6.5MEO (30%)

Hydrogen Peroxide (50%)

Peressigsäure (20%)

Phosphorsäure (40%)

Natriumhydroxid (40%)



Sodium Hypochlorite (30%)

D'limonene

Durchflussmenge bei unterschiedlichen Viskositäten

Pumpendrehzahl %	Wasser (ml/min)	90 cP (ml/min)	950 cP (ml/min)
100	1819	1449	1346
95	1715	1375	1272
90	1597	1301	1198
85	1493	1213	1124
80	1390	1139	1050
75	1272	1065	976
70	1168	976	917
65	1050	902	843
60	946	813	769
55	843	739	695
50	725	665	621
45	621	577	547
40	503	503	473
35	399	414	399
30	296	340	325



 brightwell.de
 sales@brightwell.de
 +49 (0)6252 699 89 30

Revision 11
 05/2024
 B1083DE