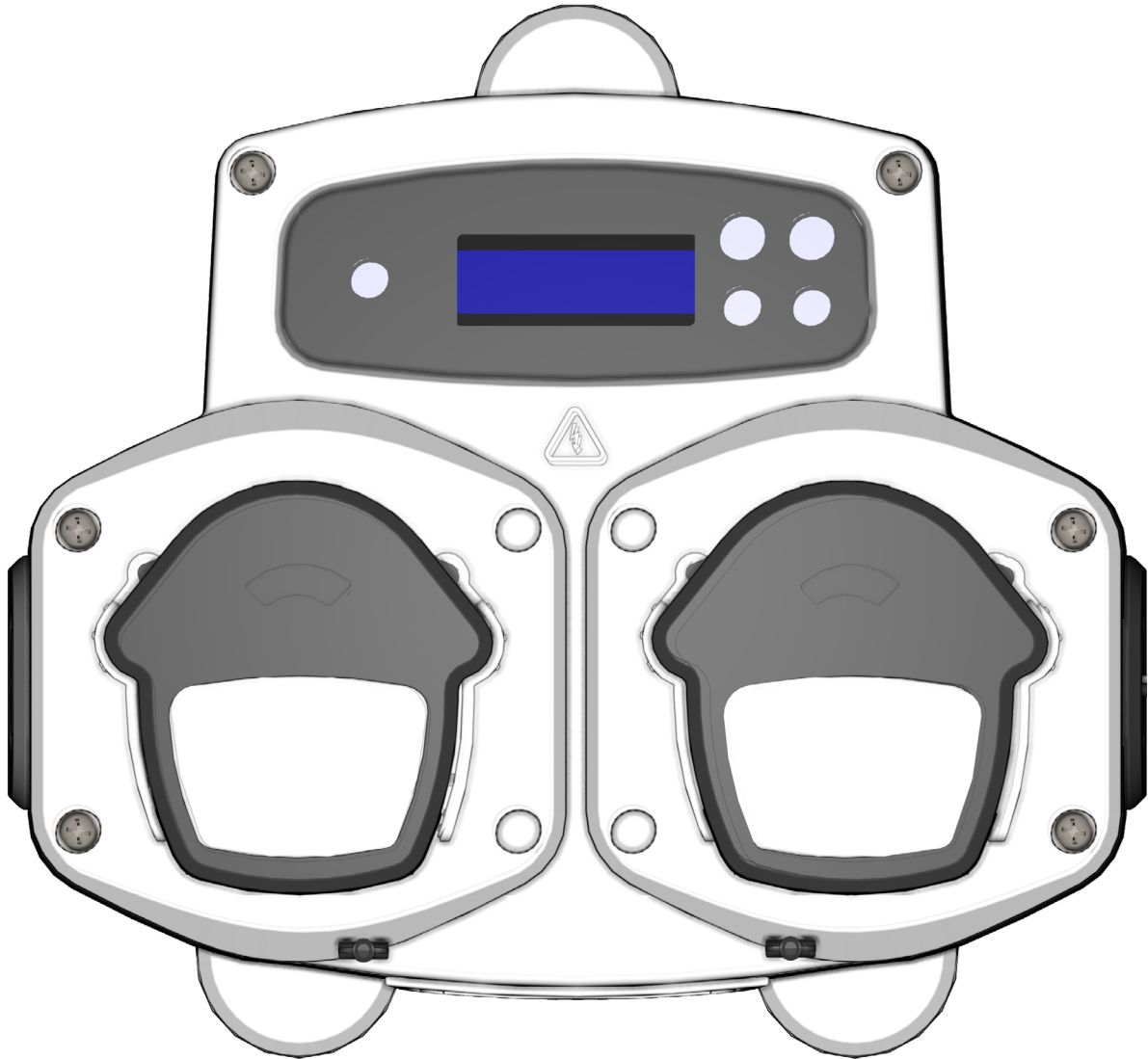


BRIGHTWELL

REVOLUTIONARY DISPENSING SOLUTIONS

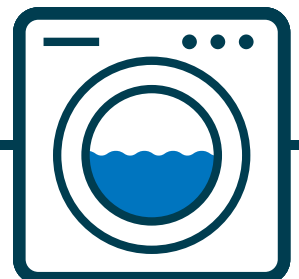


Brightlogic 2

Schnellstartanleitung

Installation and Setup Installation & Einrichtung

Brightwell.co.uk



CONTENTS

SICHERHEITSVORKEHRUNGEN	3
INSTALLATION - VERKABELUNG 1	4
INSTALLATION - VERKABELUNG 2	5
PROGRAMMIERUNG - DRUCKTASTEN	6
PROGRAMMIERUNG - SCHLÜSSEL FÜR DIE BETRIEBSANLEITUNG	6
PROGRAMMIERUNG - SPRACHAUSWAHL	6
FLIESSEN SIE ZEICHNUNG - BETRIEBSANLEITUNG	7
FORMEL AUSWAHL - BETRIEB	9
FORMEL AUSWAHL - INSTALLATION	9

SICHERHEITSVORKEHRUNGEN

Wichtige Sicherheitshinweise

Bitte lesen Sie die folgenden Sicherheitshinweise sorgfältig durch, bevor Sie dieses Gerät benutzen.

Dieses Gerät enthält Komponenten unter Hochspannung, die Sie einer Stromschlaggefahr aussetzen können.

Öffnen Sie das Gehäuse nicht, ohne die Signal- und Versorgungsquellen zu trennen. Stellen Sie sicher, dass diese Quellen mindestens 5 Minuten lang getrennt sind, bevor Sie auf das Innere des Gehäuses zugreifen.

Entsprechend den Verdrahtungsvorschriften müssen Einrichtungen zum Trennen der elektrischen Verbindung vorhanden sein.

Montieren Sie das Gerät **nicht** auf instabilen, unregelmäßigen oder nicht senkrechten Oberflächen. Stellen Sie keine schweren Gegenstände auf das Gerät.

Versuchen Sie **nicht**, Gegenstände (z. B. Schraubendreher) in die beweglichen Teile des Pumpenkopfes zu stecken.

Betreiben Sie das Gerät **nicht** außerhalb der auf dem Typenschild angezeigten Werte.

Verwenden Sie **keine** beschädigten oder ausgefransten Kabel.

Dieses Gerät darf **nicht** zerlegt oder verändert werden.

Das Gerät darf **nicht** von Personen (einschließlich Kindern) mit eingeschränkten körperlichen, sensorischen oder geistigen Fähigkeiten oder mangelnder Erfahrung und Kenntnis benutzt werden, es sei denn, sie werden beaufsichtigt oder wurden unterwiesen.

Erlauben Sie Kindern, die nicht beaufsichtigt werden, **nicht**, mit dem Gerät zu spielen.

Verwenden Sie das Gerät **nicht**, wenn das Netzkabel beschädigt ist. Dieses muss durch den Hersteller, seinen Kundendienst oder ähnlich qualifizierte Personen ersetzt werden, um Gefährdungen zu vermeiden. Achten Sie beim Umgang mit Chemikalien immer auf die nötige Sorgfalt.

WARNUNG

Dies ist ein Produkt der Klasse A. In einer häuslichen Umgebung kann dieses Produkt Funkstörungen verursachen. In einem solchen Fall kann der Benutzer aufgefordert werden, angemessene Maßnahmen zu ergreifen.

INSTALLATION - VERKABELUNG 1

In den meisten Fällen haben die Magnetventile in der Zentralmaschine einen gemeinsamen Anschluss, (d. h. ihre negativen Klemmen sind mit einem gemeinsamen Draht verbunden).

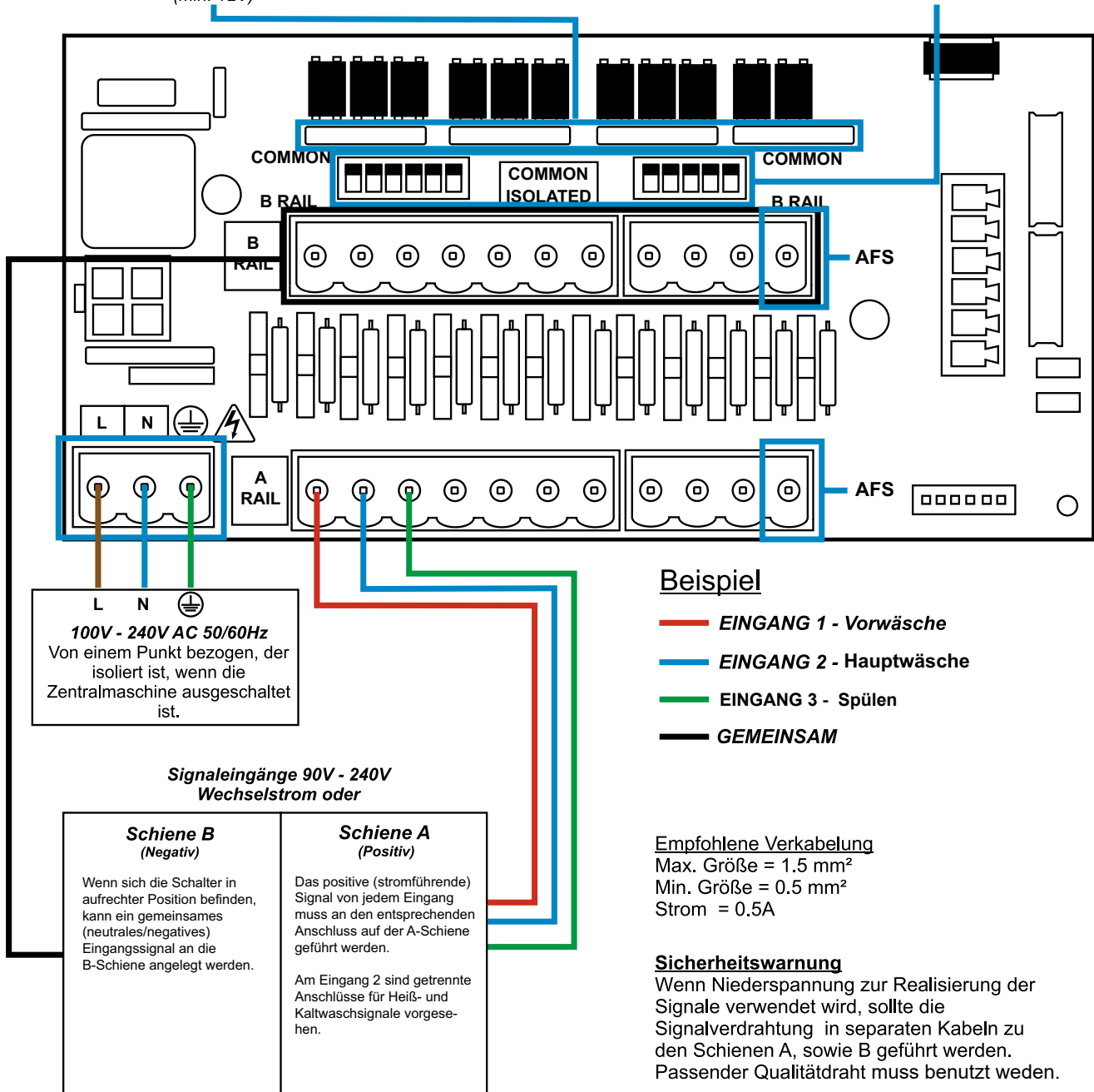
Die Schalter S1 & S2 können auf Schaltungsnull geschaltet bleiben (obere Position), und der einzelne (gemeinsame Draht) kann zur Schiene B geführt werden.

RP1, RP2, RP3 & RP4

Entfernen, um Signale unter 90 Volt AC oder DC zu ermöglichen (min. 12V)

S1 & S2

Zur Signalisierung von Schiene B entfernen.



INSTALLATION - VERKABELUNG 2

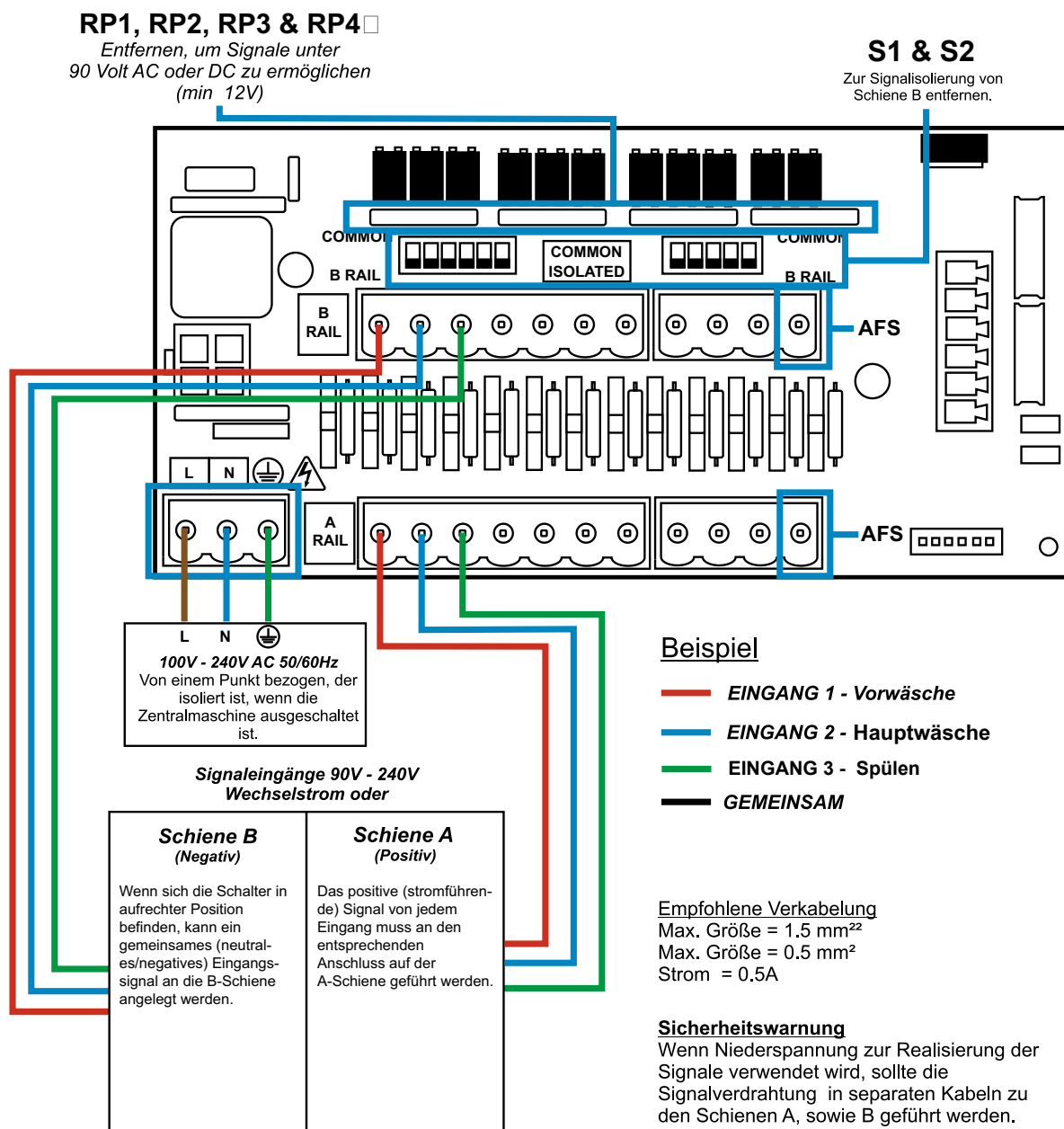
In einigen Fällen sind die Magnetventile in der Zentralmaschine nicht gemeinsam angeschlossen.

Beispiel: Das Weichspülmittel-Magnetventil bei einigen Miele-Maschinen ist nicht über einem gemeinsamen Draht mit den anderen Magnetventilen verbunden.

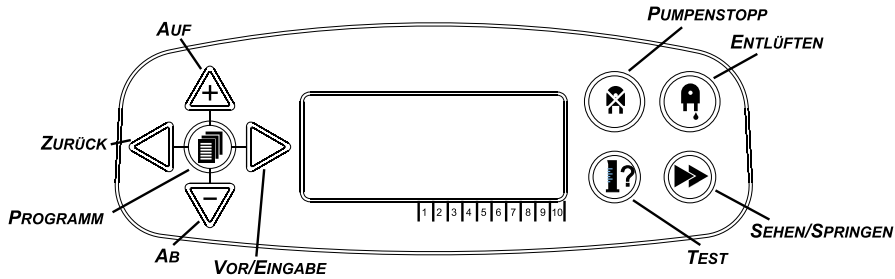
Sollte dies der Fall sein, ist das Signal von der gemeinsamen Schiene B an der Platine. Dies geschieht, indem der entsprechende Schalter (S1 & S2) in die untere Position auf getrennt geschaltet wird. Im Zweifelsfall den jeweiligen Schalter für jede Eingangssignalquelle schalten.

FALLS DIE ENTSPRECHENDE VERBINDUNG NICHT ENTFERNT WIRD, FÜHRT DIES ZUM VERSAGEN DER EINHEIT.

VERSUCHEN SIE NICHT, DIE VERBINDUNGEN ZU ENTFERNEN, WENN DER STROM EINGESCHALTET IST.



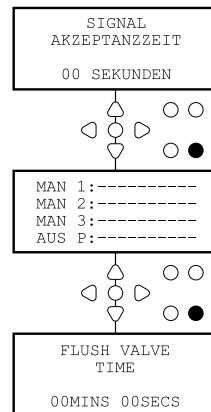
PROGRAMMIERUNG - DRUCKTASTEN



PROGRAMMIERUNG - SCHLÜSSEL FÜR DIE BETRIEBSANLEITUNG

- Anweisungen, die im gesamten Handbuch zutreffen:

 - Falls eine Taste oder Tasten in schwarz erscheinen, müssen sie gedrückt werden, um zur nächsten Ebene zu gehen. (Falls zwei Tasten angezeigt sind, müssen sie beide gleichzeitig gedrückt werden.)
 - Falls Tasten in grau erscheinen, werden sie einzeln gedrückt, um das gewünschte



In den gesamten Anweisungen erscheinen mehrere Bildschirme in **fettgedruckter** Schrift.

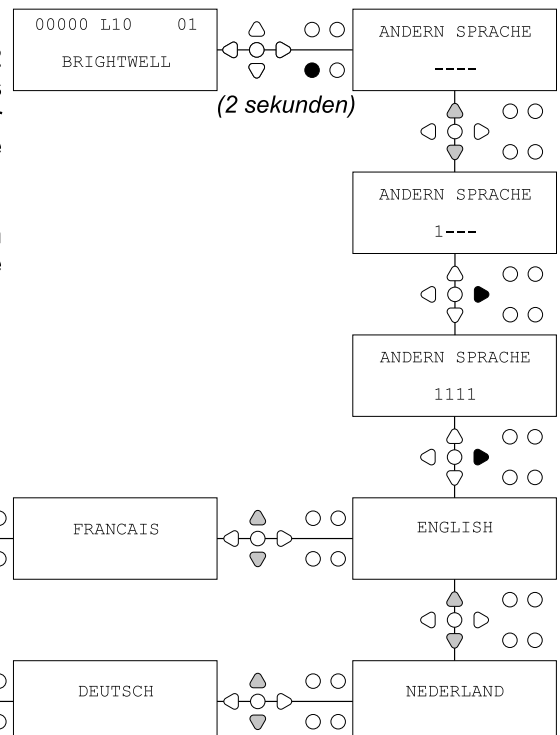
Von jeder beliebigen Position im Programm kann der Anwender durch Betätigung der Taste **SEHEN/SPRINGEN** zum nächsten **fettgedruckten** Bildschirm

PROGRAMMIERUNG - SPRACHAUSWAHL

Es kann unter den folgenden Sprachen gewählt werden: Englisch, Französisch, Deutsch, Spanisch, Holländisch, Amerikanisch, Tschechisch, Polnisch, italienisch oder portugiesisch.

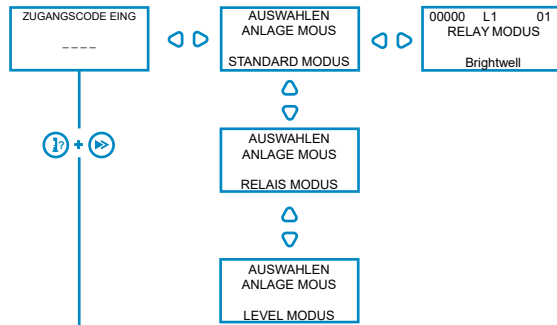
VomDie Taste **TEST** bei angezeigtem Standardbildschirmdie 2 Sekunden lang drücken. Dann erscheint der Bildschirm des Zugriffscodes. Korrekten vierstelligen Zugriffscodes mit Hilfe der Tasten **AUF** und **AB** zur Auswahl einer Nummer und der Taste **VOR/EINGABE**, um weiterzugehen, eingeben.

Die Tasten **AUF** und **AB** zum Scrollen durch die Sprachen betätigen. Die Taste **VOR/EINGABE** drücken, um die angezeigte Sprache zu wählen

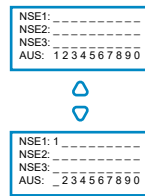
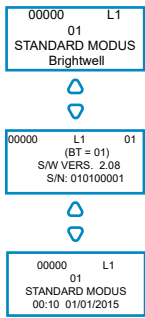
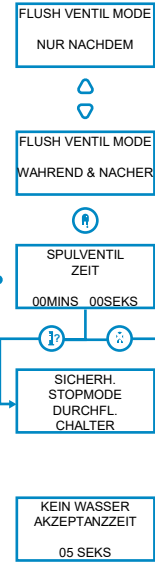


FLUSSDIAGRAMM - BETRIEBSANLEITUNG

CHANGING MODES



AJUSTES



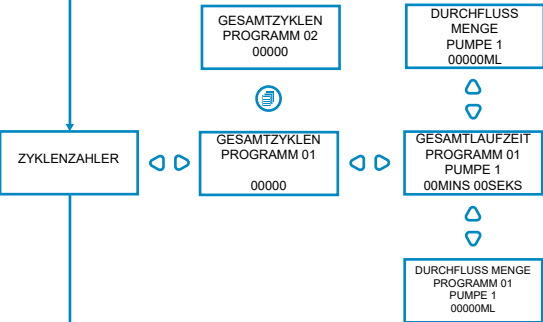
DATE & TIME



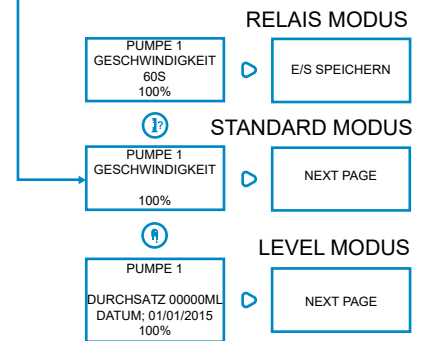
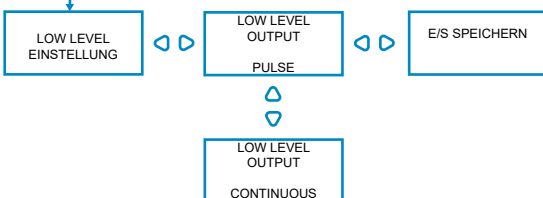
USB INALAMBRICO



CYCLE COUNTERS

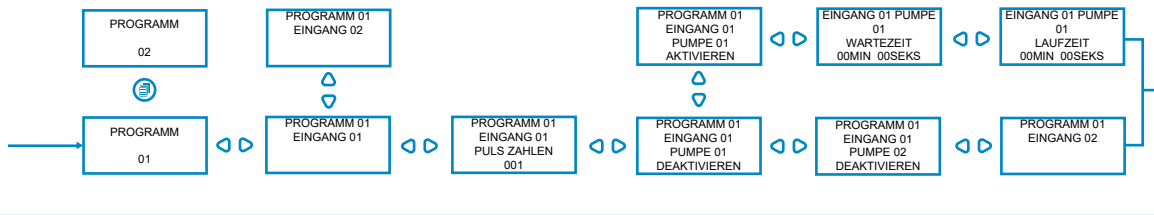


LOW LEVEL

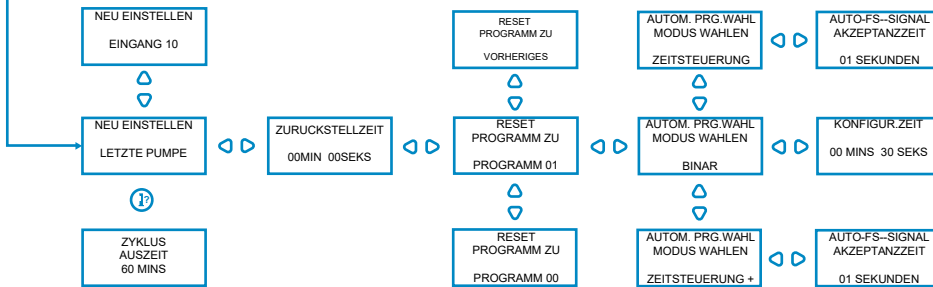


FLUSSDIAGRAMM - BETRIEBSANLEITUNG

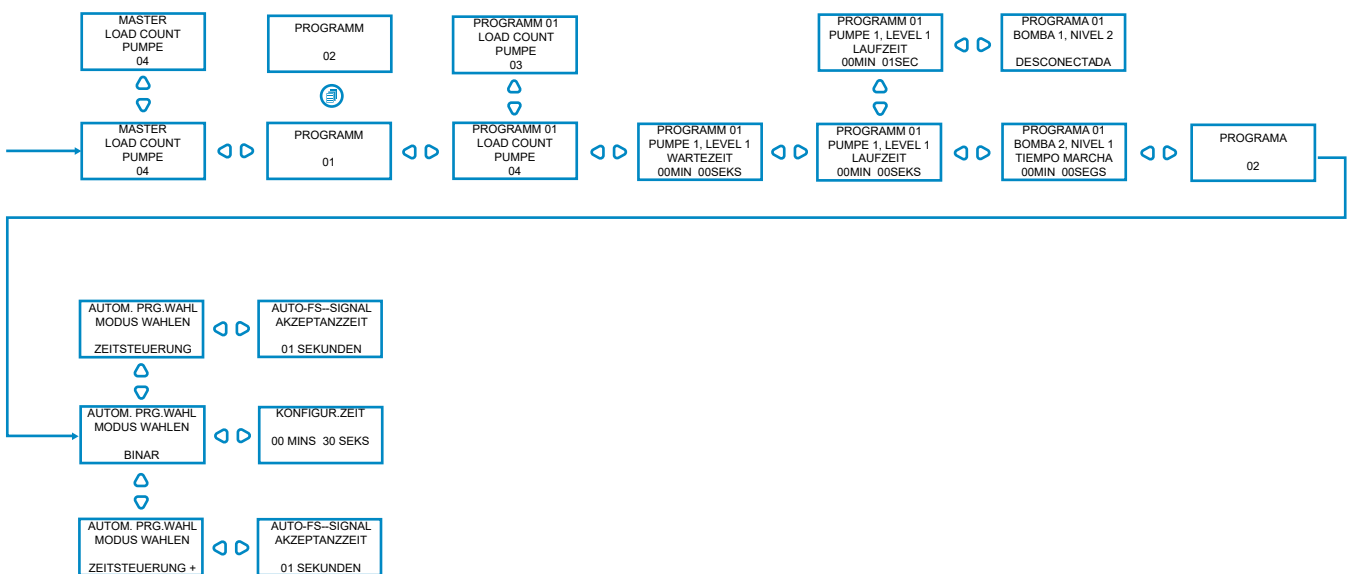
STANDARD MODUS



STANDARD MODUS



LEVEL MODUS



FORMELAUSWAHL - BETRIEB

Das Brightlogic Waschmodul Formelauswahl (optional) ermöglicht die Fernauswahl von max. 20 verschiedenen Waschprogrammen.

Das Modul Formelauswahl kann auch zum Vorpumpen der Pumpen verwendet werden (s. Anleitungen der Funktionen START und PUMP-STOP).

Das gewünschte Programm muss unter Betätigung der Modultasten AUF und AB vor Beginn des Waschzyklus gewählt werden.

Rückstell - Möglichkeiten (Reset)

Es existieren vier Möglichkeiten, um das aktuell gewählte Programm zurückzusetzen:

Rücksetzen auf Programm 01 - (Grundeinstellung)

Rücksetzen auf Programm 00 - (leeres Programm)

Rücksetzen auf Programm 02 - (auf ein beliebiges Programm)

Rücksetzen auf das vorherige verwendete Programm - (Rücksetzen auf das vorherige verwendete Programm)

Durch gleichzeitiges Drücken der beiden Pfeiltasten (Pfeil rauf & runter für >1 Sekunde), wird die Steuerung manuell zurückgesetzt.

Ohne Programmwahlschalter

Sollte kein Programmwahlschalter installiert sein, so kann das gewünschte Programm direkt an der Steuereinheit selber ausgewählt werden. Im normalen Schirm zu beginnen, den Knopf PROGRAMM immer wieder über zu drücken, zum richtigen Programm zu gehen.

FORMELAUSWAHL - INSTALLATION

Das Modul an einer geeigneten Oberfläche mit Hilfe des mitgelieferten Klebbands (Klettverschlussband) in einem zugänglichen Bereich anbringen.

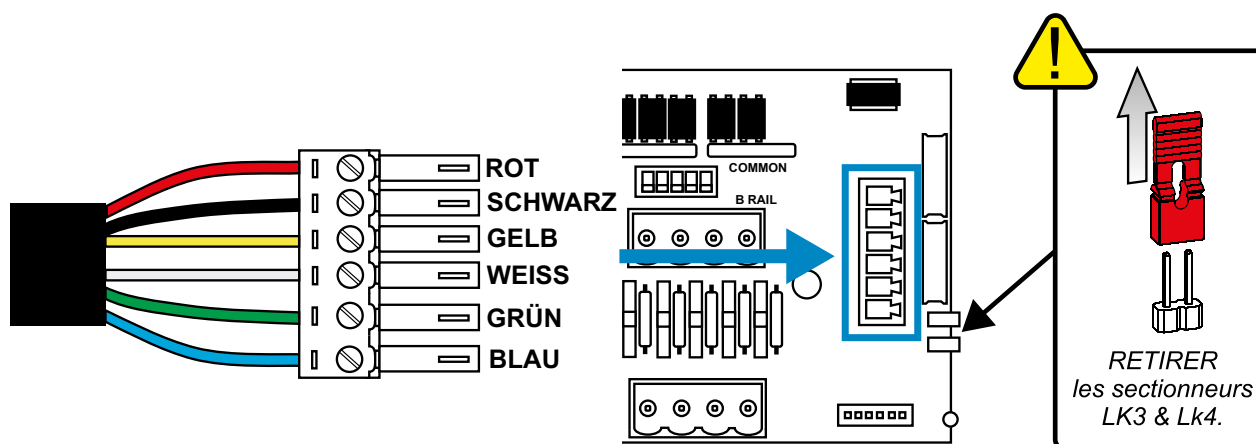
Vor der Montage sicherstellen, dass der Strom zur Einheit unterbrochen worden ist.

Den Deckel des ersten Hauptgehäuse.

Das Kabel durch die erste Stopfbüchse an der Unterseite der Einheit hindurch führen und dann in die Nähe der Anschlussbuchse der Formelauswahl auf der Stromversorgungsplatine (rechts unten).

Hinweis:

Es sollten abgeschirmte Kabel verwendet werden.



Den grünen Anschluss anbringen, wobei sich die farbigen Drähte in der oben gezeigten Reihenfolge befinden müssen. Den Anschluss in die richtige Buchse einsetzen und die Stopfbüchse zur Befestigung des Kabels festziehen.

TRENNEN der Verbindungen LK3 & LK4.